



OPERATION
INSTRUCTION
使用说明书



开封青天伟业流量仪表有限公司
Q&T INSTRUMENT CO., LTD.

目 录

一、概述.....	01	
1.1、应用场合.....	02	
1.2、工作原理.....	02	
二、产品特点.....	03	三、技术规格.....
格.....	06	
3.1 技术参数.....	06	
3.2 测量范围及耐压等级.....	07	
3.2.1、口径 -流量 -流速对照表.....	07	
3.2.2、耐压等级.....	07	
四、安装.....	08	4.1、液体涡轮
传感器型式	08	
4.1.1、液体涡轮传感器的类型.....	08	
4.3 安装及注意事项.....	08	
4.3.1、安装位置.....	09	4.3.2 安装场
所和要求.....	10	
4.3.3 所需上下游直管段长度.....	11	
五、仪表接线.....	14	
六、用户菜单操作.....	16	
七、保修及常见故障排除.....	24	
八、运输和贮存注意事项.....	25	
九、开箱注意事项.....	26	
十、订货须知.....	26	

一、概述

1.1、应用场合

涡轮流量计是一种速度式仪表，它具有精度高、重复性好、结构简单、耐高压、测量范围宽、体积小、重量轻、压力损失小、寿命长、操作简单、维修方便等优点，用于封闭管道中测量低粘度、无强腐蚀性、清洁液体的体积流量和累积量。可广泛应用于石油、化工、冶金、有机液体、无机液、液化气、城市燃气管网、制药、食品、造纸等行业。

1.2、工作原理

当被测液体流过传感器时，在流体作用下，叶轮受力旋转，其转速与管道平均流速成正比。叶轮的转动周期地改变磁回路的磁阻值，检测线圈中的磁通随之发生周期性变化，产生频率与叶片旋转频率相同的感应电动势，经放大后，进行转换和处理。

涡轮流量计的实用流量方程为：

$$Q_V = f / K$$

式中 Q_V ……为体积流量， m^3 / s ；

f ……流量计输出信号的频率， Hz ；

K ……流量计的仪表系数， $1/m^3$ 。

流量计的系数与流量（或雷诺数）的关系曲线如图 1.1 所示。由图可见，仪表系数分为二段，即线性段和非线性段。线性段约为其工作段的三分之二，其特性与传感器结构尺寸及流体粘性有关。非线性段特性受轴承摩擦力，流体粘性阻力影响较大。当流量低于传感器流量下限时，仪表系数随着流量迅速变化。当流量超过流量上限时要注意防止气蚀现象。

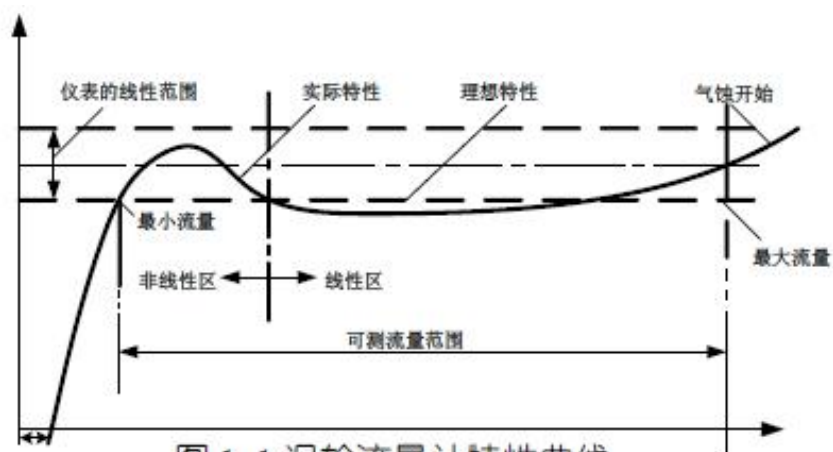


图 1.1 涡轮流量计特性曲线

二、产品特点

高精度度，一般可达 $\pm 1\%R$ 、 $\pm 0.5\%R$ ，高精度型可达 $\pm 0.2\%R$ ；（R 指读数误差）

重复性好，短期重复性可达 $0.05\% \sim 0.2\%$ ，正是由于良好的重复性，如经常校准或在线校准可得到极高的精确度，在贸易结算中是优先选用的流量计；

输出脉冲频率信号，适于总量计量及与计算机连接，无零点漂移，抗干扰能力强；

原始脉冲频率范围($10\text{Hz} \sim 1.5\text{KHz}$)，信号分辨力强；

量程比宽, $10:1 \sim 20:1$ ；

结构紧凑轻巧，安装维护方便，流通能力大；

适用高压测量，传感器表体上不必开孔，易制成高压型仪表；

可制成插入型，适用于大口径测量，压力损失小，价格低，可不断流取出，安装维护方便。

三、技术规格

3.1 技术参数

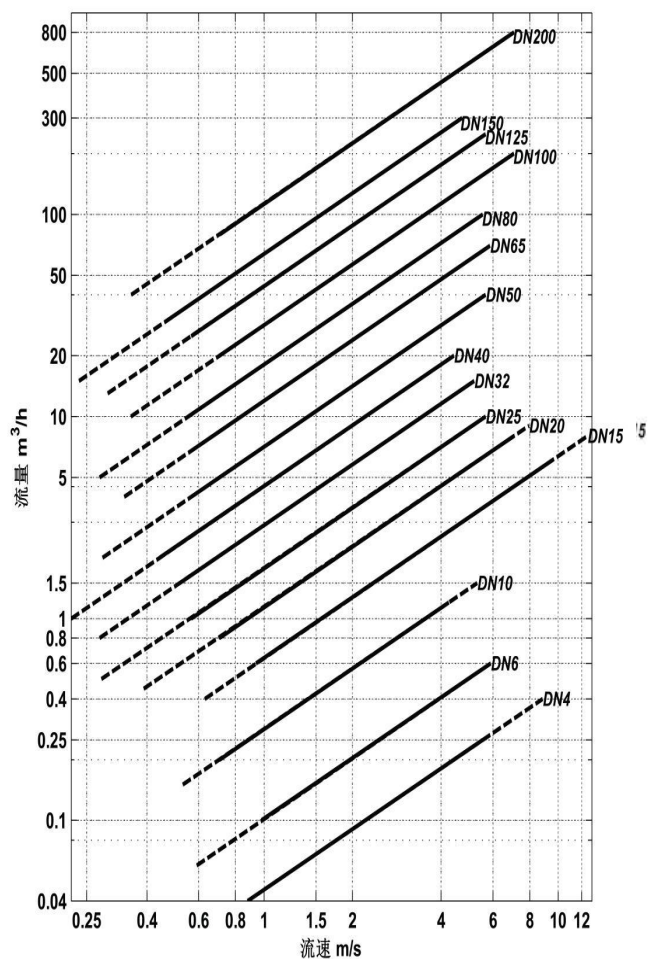
表 3.1 液体涡轮传感器通用指标

被测介质	无杂质、低粘度、无强烈腐蚀性液体			
执行标准	涡轮流量传感器 (JB/T9246-1999)			
检定规程	涡轮流量计 (JJG1037-2008)			
仪表口径及连接方式	法兰连接型	DN15-DN200		
	螺纹连接型	DN4-DN50		
	夹装连接型	DN4-DN200		
法兰标准	常规标准	GB/T9113-2000		
	其他标准	国际管法兰标准	如德标 DIN、美标 ANSI、日标 JIS	
		国内管法兰标准	如化工部标准、机械部标准	
螺纹规格	常规规格	英制管螺纹 (外螺纹)		
	其他规格	内螺纹、球面螺纹、NPT 螺纹等		
精度等级及对应重复性	精度等级 ^{*1}	±1%R	±0.5%R	±0.2%R (需订制)
	线性度	≤0.15%	≤0.1%	≤0.03%
量程比	10:1~20:1			
检定条件	检定装置	标准表法液体流量检定装置 静态质量法液体流量检定装置		
	环境条件	环境温度	20℃	
相对湿度		65%		
使用条件	介质温度	T1 (一般型, 标配)	-20℃~+80℃	
		T2 (高温型, 订制)	-20℃~+120℃	
		T3 (高温型, 订制)	-20℃~+150℃	
	环境温度	-20℃~+60℃	相对湿度	5%~90%
	大气压力	86Kpa~106Kpa		

注：*1 小口径 (<DN15) 液体涡轮流量传感器通过缩小量程比和配置智能表头方式，可达 0.5%R 的精度等级。

3.2 测量范围及耐压等级

3.2.1 口径-流量-流速



仪表口径 (mm)	正常流量范围 (m ³ /h)	扩展流量范围 (m ³ /h)
DN 4	0.04~0.25	0.04~0.4
DN 6	0.1~0.6	0.06~0.6
DN 10	0.2~1.2	0.15~1.5
DN 15	0.6~6	0.4~8
DN 20	0.8~8	0.45~9
DN 25	1~10	0.5~10
DN 32	1.5~15	0.8~15
DN 40	2~20	1~20
DN 50	4~40	2~40
DN 65	7~70	4~70
DN 80	10~100	5~100
DN 100	20~200	10~200
DN 125	25~250	13~250
DN 150	30~300	15~300
DN 200	80~800	40~800

注：虚线表示扩展流量范围

口径-流量-流速

口径-流量-流速对照表

3.2.2、耐压等级

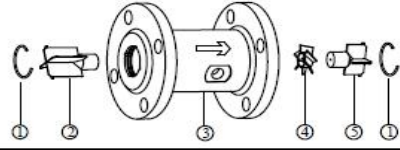
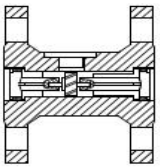
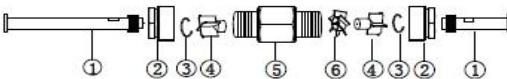
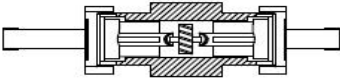
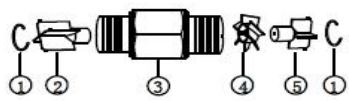
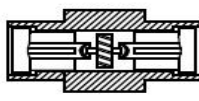
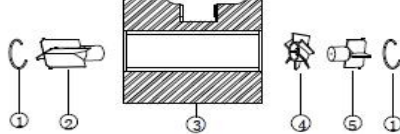
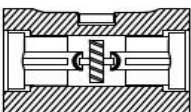
连接方式	口径范围	常规耐压等级	特制耐压等级
法兰连接型	DN15-DN50	4.0MPa	10MPa 及以下
	DN65-DN100	1.6MPa	6.3MPa 及以下
	DN125-DN200		2.5MPa 及以下
螺纹连接型	DN4-DN40	6.3MPa	
	DN50-DN80	1.6MPa	
夹装连接型	DN4-DN40		42MPa 及以下
	DN50-DN80		26MPa 及以下
	DN100-DN150		15MPa 及以下
	DN200		11MPa 及以下

四、安装

4.1 液体涡轮传感器型式

4.1.1 液体涡轮传感器类型

表 4.1

类型	装配示意图	结构示意图
法兰连接型	 <p>①卡簧 ②前导向架 ③表体 ④叶轮 ⑤后导向架</p>	
	 <p>①前后直管段 ②锁母 ③压环 ④导向架 ⑤表体 ⑥叶轮</p>	 <p>DN4-DN10</p>
螺纹连接型	 <p>①卡簧/压环 ②前导向架 ③表体 ④叶轮 ⑤后导向架</p>	 <p>DN15-DN50</p>
	 <p>①卡簧 ②前导向架 ③表体 ④叶轮 ⑤后导向架</p>	

4.1.2 液体涡轮传感器材质

表 4.2

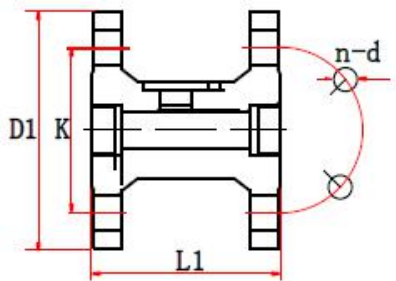
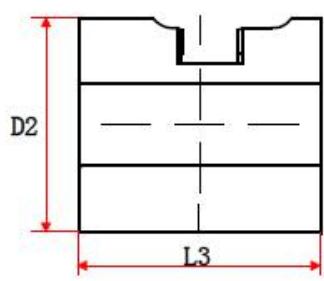
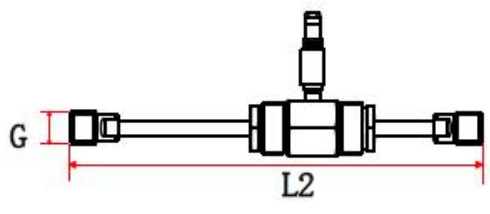
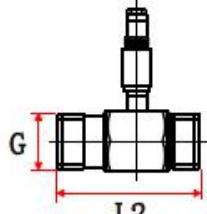
类型	材质（常规型）				材质（特殊型）	
	法兰连接型	表体	304 不锈钢	法兰	202 不锈钢	法兰
导向架		叶轮		2Cr13 不锈钢	表体/导向架	316 不锈钢
卡簧					叶轮	双相钢
螺纹连接型	直管段	304 不锈钢	表体	304 不锈钢	表体	316 不锈钢
	导向架		锁母		导向架	316 不锈钢
	压环/卡簧		叶轮	2Cr13 不锈钢	叶轮	双相钢
夹装连接型	导向架	304 不锈钢	表体	304 不锈钢	表体	316 不锈钢
	卡簧		叶轮	2Cr13 不锈钢	叶轮	双相钢

注：特殊型材质需要根据传感器实际口径要求而定。

4.2 尺寸参数

4.2.1 传感器的安装方式

表 4.3

传感器安装方式	
 <p>图 4.1 DN15~DN200 法兰连接型涡轮流量传感器尺寸图</p>	 <p>图 4.4 DN4~DN200 夹装连接型涡轮流量传感器尺寸图</p>
 <p>图 4.2 DN4~DN10 螺纹连接型涡轮流量传感器 (含直管段部分) 尺寸图</p>	 <p>图 4.3 DN15~DN50 螺纹连接型涡轮流量传感器 (不含直管段部分) 尺寸图</p>

4.3 安装及注意事项

环境温度

避免安装在温度变化较大的场所，若可能受到其他设备热辐射，须有隔热通风措施。

大气条件

避免把流量计安装在含腐蚀性气体的环境中，如需安装，则必须提供通风措施。

机械振动或冲击

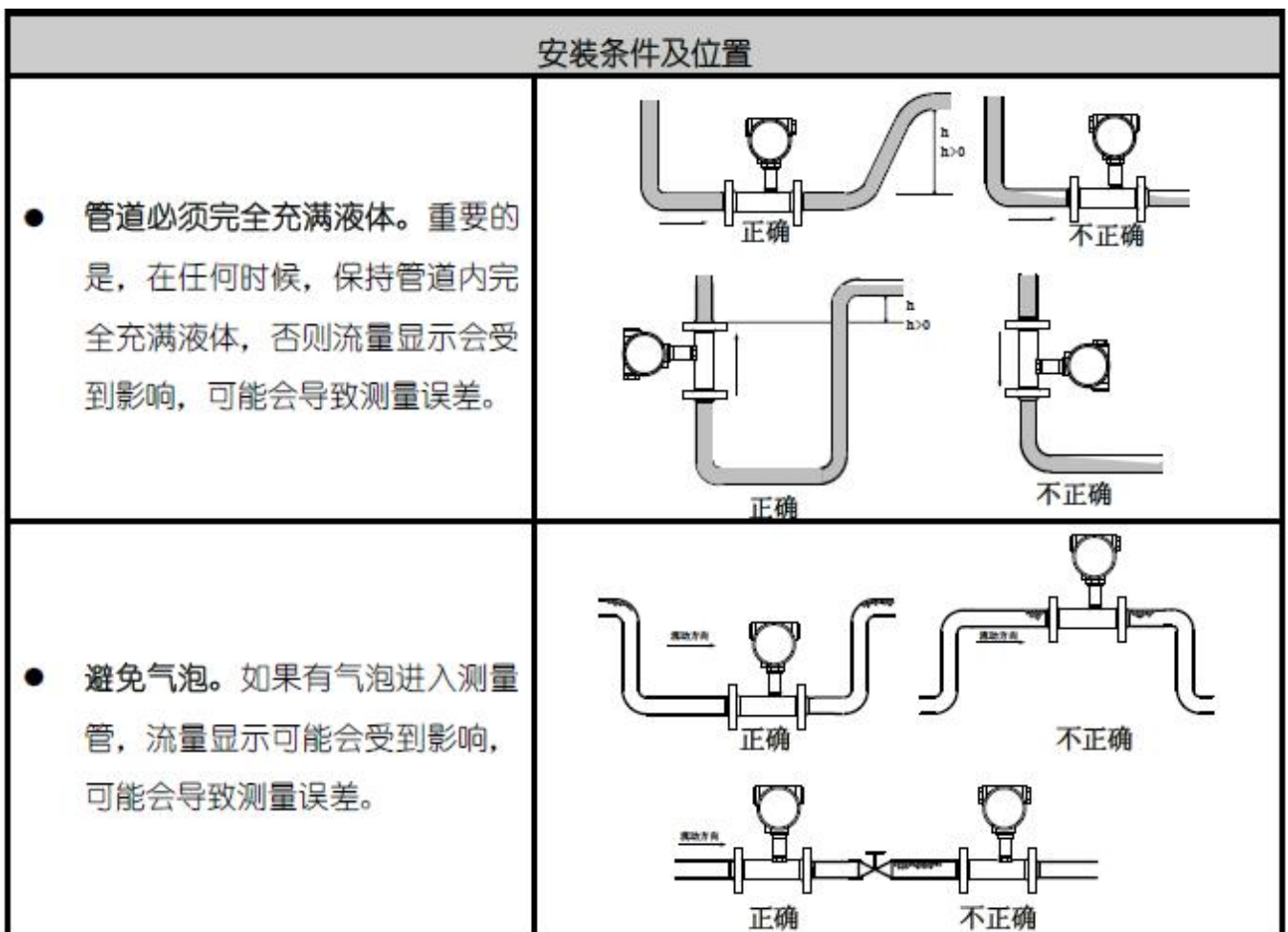
流量计虽结构很坚固，但应选择安装在振动或撞击小的场所。如确须将流量计装在振动较大的管道上，需加设管道支撑。

其他注意事项

涡轮流量计的周围应有充裕的空间，以便作业和定期检查。

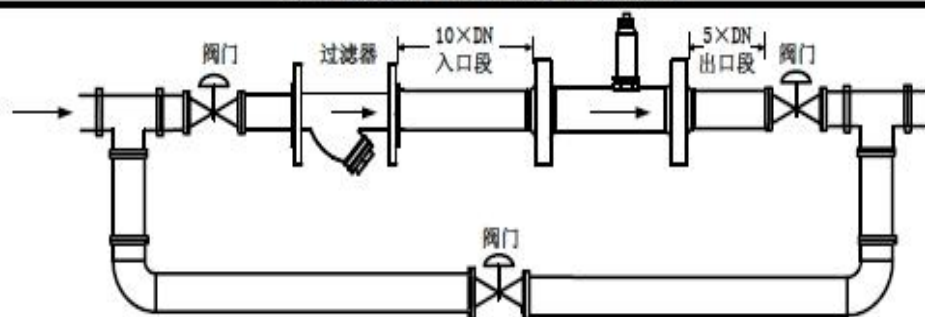
安装场所应便于接线和安装管道。

4.3.1 安装位置



4.3.2 安装场所和要求

涡轮流量计典型安装管路系统



管道安装注意事项

- 传感器应安装在便于维修，管道无振动、无强电磁干扰与热辐射影响的场所。
- 水平安装传感器要求管道不应有目测可察觉的倾斜（一般在 5° 以内），垂直安装传感器管道垂直度偏差亦应小于 5° 。在不能停流的场所，应装旁通管和可靠的截止阀（见上图），测量时要确保旁通管无泄漏。
- 在新铺设管道装传感器的位置先接入一段短管代替传感器，待“扫线”工作完毕，确认管道内清扫干净后，再正式接入传感器。
- 若流体含杂质，则应在传感器上游侧装过滤器，管道内应定期清理排放沉淀杂质；若被测液体含有气体，则应在传感器上游侧装消气器。过滤器和消气器的排污口和消气口要通向安全的场所。
- 传感器安装在室外时，应有避免直射阳光和防止雨淋的措施。

4.3.3 所需上下游直管段长度

涡轮流量计对管道内流速分布畸变及旋转流是敏感的，进入传感器应为充分发展湍流，因此要根据传感器上游侧阻流件类型配备必要的直管段或整流器，要求入口段和出口段直管段长度，如表 4.7 所示。

入口段 阻流件类型	安装条件		入口段 阻流件类型	安装条件	
	入口段	出口段		入口段	出口段
一般情况			90° 弯头		
同一平面上两个90°弯头			不同平面上两个90°弯头		
缩管			扩管		
全开阀门			半开阀门		

安装注意事项

表 4.7 所示尺寸为确保精度的最低要求的直管段安装长度，若直管段长度增加一倍，可提高精度。

- 上游：允许的最小直管段长度至少为 10 倍的管道直径。
例如，LWGY-50，上游侧直管段长度至少为 500mm，期望的上游直管段长度应为 1000mm。
- 下游：允许的最小直管段长度至少为 5 倍的管道直径。
例如，LWGY-50，下游侧直管段长度至少为 250mm，期望的下游直管段长度应为 500mm。

五、仪表接线

警告：接线前应先断开外电源，决不允许带电接线!!!

大端子为必用的主接线端子，小端子为附加功能接线的辅助端子

(一) TB3WE 三线制电路接线

1、主供电和输出信号接线端子（左侧 3 位吊框旋压式端子）

Fout	(-)	(+)
------	-----	-----

Fout:为脉冲输出端

(-):为电源“-”或电流流出端

(+): 外接 12V-24VDC 电源+端

当“+”和“-”接通电源后电路工作（电池供电型则转入有电工作状态),脉冲输出从 Fout 引出
辅助接线(小端子)

主端子和辅助端子之间的 3 针跳线为脉冲输出开关，插在外侧 F0 有脉冲输出，插在内侧 NC 则断开使无脉冲输出。对两线电流型仅在测试时插外侧，用电流时必须插在内侧断开脉冲输出，否则将使电流不准。

+3V6	3V6-	B-	A+
------	------	----	----

1)电池接线：（小端子中的右 1, 2 位）

+3V6: 接 3.6V 锂电池的“+”端

3V6-: 接 3.6V 锂电池的“-”端

2) 通讯接线：（小端子中的左 3, 4 位） 无 485 通讯型号不配此接线端子

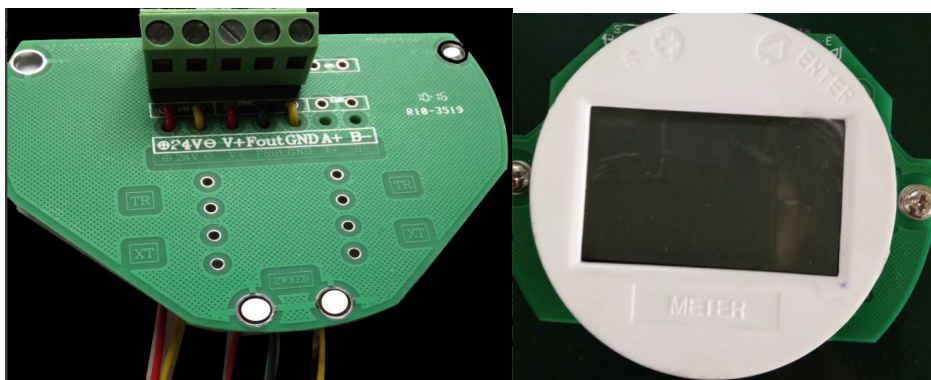
B-: 接 RS485 通讯的 B-端

A+: 接 RS485 通讯的 A+端

（二）TB2WE 二线制电路接线

1、主供电和输出信号接线端子（左侧 2 位吊框旋压式端子）

(+)	24	(-)	V+	Fout	GNG	A+	B-
-----	----	-----	----	------	-----	----	----



(-)为 4~20mA 电流输出端

(+)为 15~24V 电源“+”端

(+) 接+24V 外电源，电流输出从 (-) 端流出至计算机或显示表的取样电阻，经过取样电阻等负载后流回到电源“-”端。

2、辅助接线（3 位小端子）

4-20mA 电流输出型无辅助小端子

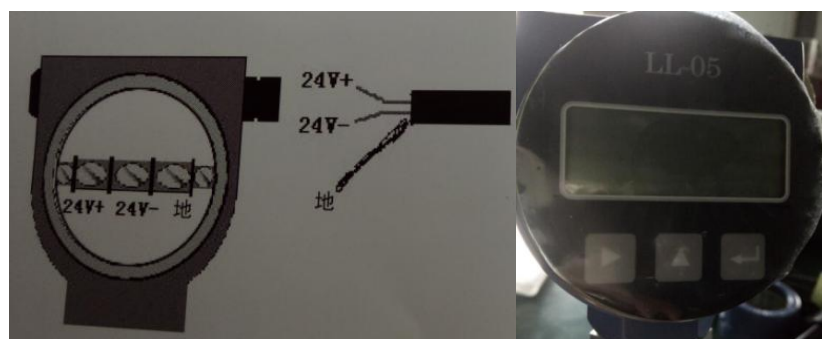
V+： 接脉冲输出供电的电源“+”端

Fout: 接脉冲输出信号端

GNG: 接脉冲输出供电的电源“-”端

(三)LL-05 高温型二线制电路接线

24+	24-	地
-----	-----	---



(24-): 接 4~20mA 电流输出端

(24+): 接 15~24V 电源“+”端

地: 接地端

六、1、用户菜单操作

1.1 接通电源后，仪表首先自检，完成后进入屏 1 的工作主显示状态。

屏 1:

XXXXXX
XXXXX.XXm3
XXXX.XXm3/h

第一行：累计总量高位；固定 5 位整数显示，没有时 5 位全显示“0”

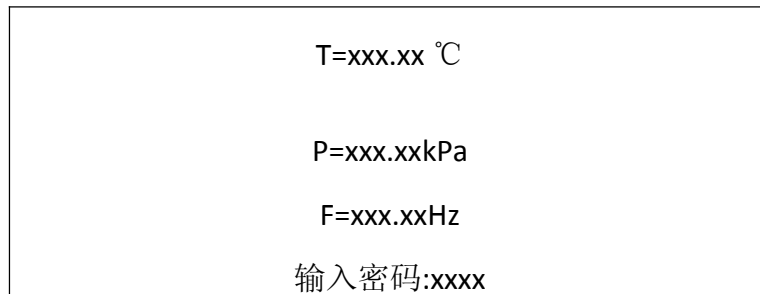
第二行：累积量低位，5 位整数小数点后三位数字，单位与瞬时流量单位的非时间部分一致

第三行：瞬时流量；按 5 或 6 位整数并自动保留小数后 2 位或 1 位，流量单位由菜单设置

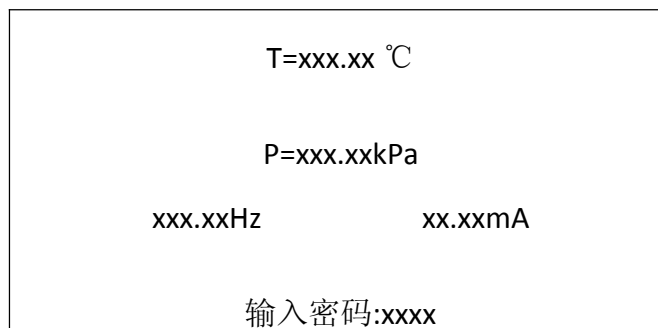
TBE3W 三线制左上角为电池电量指示，仪表使用电池供电时，显示电池电量

TBE2W 无此项显示

按“<”键或者“+”键在工作屏 2 与 1 之间切换



图表 2 TB3WE 工作屏 2 副界面



图表 3 TB2WE 工作屏 2 副界面



第一行：温度设定值：用于温度补偿有关的计算 显示 T=999.9°C 保留 1 位小数显示

第二行：压力设置值：用于压力补偿有关的计算 显示 $P=99999.99\text{kPa}$ 保留 2 位小数

第三行：对于 TB3WE 仪表为频率值

TB2WE 仪表左端为频率值，右端为输出电流值

第四行：进入设置态的密码

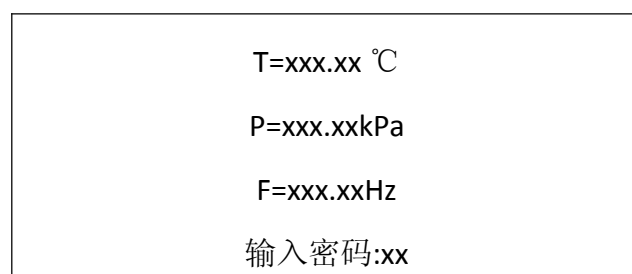
长按 “<” 进入密码输入初始状态

长按 “+” 取消输入态，返回屏二副界面显示

按 “+” 键在输入态，循环改变光标处数值。

按 “<” 移动当前光标位置

在输入态长按 “<”，交验密码。正确则进入菜单，错误则返回到输入初始状态



图表 4：密码输入界面

1.2 用户参数设置

1. 操作说明

长按 “+” 键，退出输入状态

长按 “<” 键，确认保存输入

按 “+” 键，循环改变光标处的数值或符号

输入最多输入 8 位数据（包括符号，小数点）

2. 菜单操作

在菜单浏览中按 “+” 键下翻；按 “<” 键上翻；长按 “<” 键进入子菜单

长按 “+” 键返回工作屏 2 界面

在子菜单中，长按 “+” 键退出；长按 “<” 键进行修改状态；在修改状态如修改选择项，则

按 “+” 键向下选择；按 “<” 向上选择，长按 “<” 键确认。如是输入式修改，则按照输入操作进行

注意事项：参数设置时，显示内容需长按“<”键确认后才可存入，否则设置无效

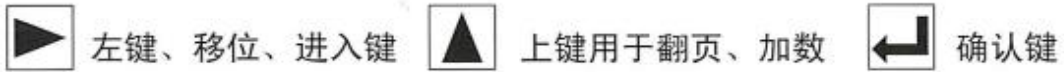
表格 用户参数设定菜单（密码 2010）

子菜单序号	菜单显示	意义	选择项或数值范围
1	流量单位选择	流量单位选择（默认 0）	0: m ³ /h 1: m ³ /m 2:l/h 3:l/m 4:t/h 5:t/m 6:kg/h 7:kg/m
2	算法选择	算法选择（默认 0）	00: 常规体积流量 01: 常规质量流量 02: 常规气体体积流量 03: 常规气体质量流量
3	流量系数	流量系数（默认 3600）	设定仪表系数，单位为 P/m ³
4	满度输出流量	满度输出流量（默认 1000）	当仪表输出 4~20mA 模拟信号时必须设定该值，且不得为 0，单位与流量单位一致
5	密度设置	密度设置（默认 1.0）	当算法选择设置为质量流量(01、03)时，必须设置此项。单位为摄氏度
6	温度设置	温度设置（默认 0.0）	设定温度计算值，当选择 02、03 算法时，必须设置此项，单位为摄氏度
7	绝对压力设置	设置气体绝对压力（默认 101.325）	设置气体绝对压力计算值，当选择 02 03 算法时必须设置此项 单位为 kpa (注意：真空为 0.0 将导致流量为 0)
8	下限切除流量	设置切除脉冲输入百分比（默认 1%）	按满度流量的 1%切除 数值在 0-100 之间 用此项时电流和脉冲型都应正确设定量程
9	485 Address	设置 RS485 通讯序号（默认 1）	仅 TB3WE 型 仪表进行 RS485 通讯时需设定此项，且不能与同一系统内其他设备相同，范围为 0-255
10	阻尼时间	设显示输出阻尼时间（默认为 4S）	设电流输出和显示的阻尼时间，用于避免输出电流和显示随流量波动太大 范围为 2-32
11	清零累计量	清零累计量	若要清零累计量，选择 yes 并按 E 键

2. LL-05 高温型菜单操作

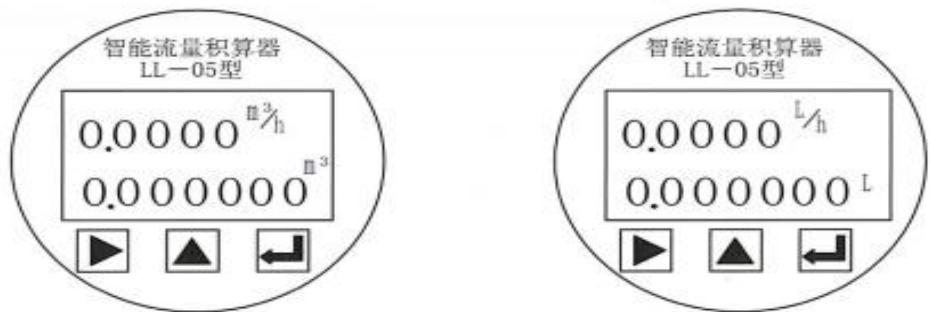
2.1 按键使用说明

按键功能:



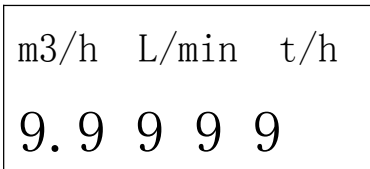
2.2 显示说明

仪表面排或双排液晶显示瞬时流量和累积流量，右上角有流量单位提示。



2.3 LL-05 型表头参数设置功能键操作说明

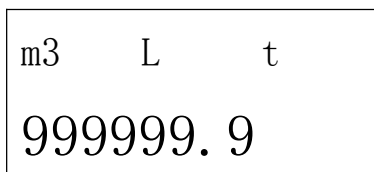
2.3.1 瞬时流量



瞬时流量和累积流量小数点为浮动显示

瞬时流量显示范围：0.0000-999.9

2.3.2 累积流量:



累积流量显示范围:

0.000000-999999.9

2.3.3 参数设置:

要进行参数设定或修改，必须输入四位密码后才能进行修改

按 键两次仪表显示 0000，用 键和 键设置密码。按 键确认后进入参数设定状态，用 键翻页选择需要设置参数（见参数设置菜单说明）页面进行修改。注：30 秒钟未进行操作，仪表将自动测

量装态，所设置的参数无效，需要重新输入密码后进行参数设定。

(1) 设置仪表常数

<p>E-01</p> <p>123.4500</p>

在正常显示状态下，按左键显示 E-01 后，按左键（移位）和上键（加数）来设置修改仪表 K 值，设置正确后，按确认键保存退出。（如果按左键后显示 0000，需要输入密码 2010 后，才能进入）。图例：产品出厂仪表常数为 123.45 个脉冲/升

(2) 设置流量上限：

<p>E-02</p> <p>10.0000</p>
--

按左键进入，按上键找到 E-02 菜单，按左键（移位）和上键（加数）来设置修改流量上限。图例：LWGYC-25 涡轮流量计，流量范围：1-10m³/h，设置上限流量为 10m³/h。设置正确后，按确认键保存退出。

(3) 设置流量下限：

<p>E-03</p> <p>1.00000</p>
--

操作方法同上，4mA 一般对应 0，需要小信号切除时，根据流量计的流量范围设置下子限。图例：LWGYC-25 涡轮流量计，流量范围：1-10m³/h，设置下限流量为 1.0m³/h。设置正确后，按确认键保存退出。

(4) 瞬时流量单位：

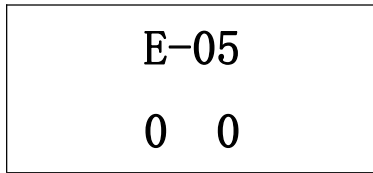
按左键进入，按上键找到 E-04 菜单，

<p>E-04</p> <p>0 0</p>

按左键（移位）和上键（加数）来设置。

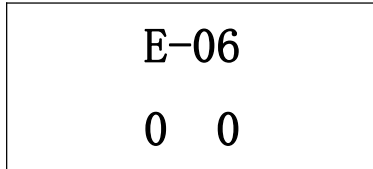
设置 00：流量单位为：m³/h； 设置 01：流量单位为 L/min；设置 02：流量单位为 t/h；设置正确后，按确认键保存退出。

(5) 累积流量单位：



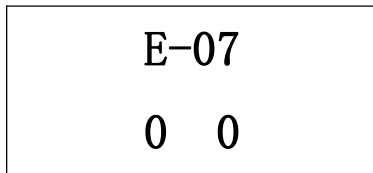
按左键进入，按上键找到 E-05 菜单，按左键(移位)和上键(加数)来设置。设置 00：流量单位为：m³； 设置 01：流量单位为 L；设置 02：流量单位为 t；设置正确后，按确认键保存 退出。

(6) 阻尼时间：



操作方法同上，进入 E-06 菜单后修改。设置：0-9 秒

(7) 累积量清零：



操作方法同上，进入 E-07 菜单后修改。设置：05 后按确认键退出，累积量清零。经常需要清零，订货时可选配外部一键清零装置。

说明：以上参数设置，产品出厂前已经设置完毕，无特殊情况用户无需修改。

七、保修及常见故障排除

由于客户的疏忽或者对产品缺少维修所造成的损坏。

由于在操作、运行和存放时违反规定而造成的问题或损坏。

发货后不正确的安装所造成的问题和损坏。

由火灾、地震、暴雨、洪水或闪电等自然灾害和其它外部因素所造成的问题和损坏。

7.1、保修

保修范围及须知：

本公司严格执行国家相关的保修规定，产品保修期为一年。

对在保修期内的流量计，我们会在标明的具体保修时间和保修范围内对仪表进行维修。

对于超出保修期的流量计，我们将根据回厂流量计实际情况和检修结果进行计费维修。

流量计在出厂前经过充分检查，用户在接收时请检查其外观，确定其在运输时未受损伤。

本章叙述了在使用仪器时须注意的事项，因此操作仪器前请先认真阅读本说明书。

如有疑问之处，请与售后服务或购买该流量计的销售人员联系。

下列情况不属于保修范围：

7.2、常见故障排除

	故障现象	故障分析及方案
1	有流量通过，仪表瞬时流量为零	(1) 接线错误，检查仪表接线。 (2) 仪表内部参数被修改。按照鉴定证检测仪表参数。 (3) 信号采集线圈损坏，影响信号的传递，即使有流量通过也无法将信号传输给转换器。用带磁性的螺丝刀滑动信号采集线圈。 (4) 叶轮卡死，检查叶轮。
2	仪表无流量通过时，仪表就有瞬时流量显示	(1) 管道存在剧烈震动。建议加减震措施。 (2) 仪表是否良好接地。检查接地。 (3) 现场存在磁场干扰，如变频器、电机、电磁阀等（现场 50HZ 的工频干扰。在一定程度上，可能会影响仪表的使用，工频干扰的计算 $Q=3600f/k$ ($f=50\text{HZ}$, k =仪表的系数)。通过计算，可以判读仪表是否存在工频干扰。)。建议更换安装位置。 (4) 仪表的管道截止阀没有彻底关好。检查阀门。
3	仪表正常测量，测量值不准确	(1) 仪表内部参数存在问题。按照鉴定证检测仪表参数。 (2) 现场管道不符合要求，含有气体或粘度过高。按照说明书的安装说明及注意事项严格操作。 (3) 仪表机芯问题，将仪表拆下用嘴吹动叶轮应滑快运转。如损坏建议与厂家联系。
4	针对智能型涡轮流量计，仪表正常测量，现场液晶显示正常，仪表电流输出不正确	(1) 检测仪表参数第四屏，查看仪表量程是否和仪表铭牌所标量程上限相同。 (2) 仪表电流输出芯片的损坏。

八、运输和贮存注意事项

为防止仪表受到意外损坏，流量计在运到用户使用地点之时，请保持我公司发货时的包装状态。

仪器到达之后应及时安装，以免因意外因素使流量转换器的绝缘性能减低，金属部件受到腐蚀。如需要长期存放，请遵守下列事项：

存放时，尽量勿拆包装。

存放地点应具备下列条件：

具有防雨防水设施

不易受到机械振动或冲击

仪器应存放在下表所列的温度和湿度范围里。理想的温度和湿度是 25℃，65%

环境温度	-20℃~+60℃
相对湿度	5%~90%

九、开箱注意事项

开箱后，按装箱单检查文件和附件是否齐全。装箱文件有：使用说明书一份、合格证一张。观察传感器是否有运输而产生损坏等现象，以便妥善处理。望用户妥善保存“合格证”切勿丢失，否则无法设定仪表系数。

十、订货须知

用户在订购涡轮流量传感器时要注意根据流体的公称口径、工作压力、工作温度、流量范围、流体种类和环境条件合适的规格。当有防爆要求时必须选防爆型传感器，并严格注意防爆等级。

需要我公司的显示仪表配套时，请参阅相应的说明书，选用合适的型号，或由我公司技术人员根据您提供的资料替您设计选型。需要传输信号用的电缆时注时规格长度。



开封青天伟业流量仪表有限公司

Q&T INSTRUMENT CO., LTD.